

DLE 50

Telemetru cu laser

Cel mai mic telemetru cu laser din lume!



RBRO/ BM-Stroe / Scule electrice profesionale



BOSCH

Invented for life

Până acum:



Telemetrul cu ultrasunete DUS 20 plus

-  destul de imprecis
-  preț redus



Telemetrul cu laser DLE 150

-  foarte precis
-  preț ridicat



Acum:



Telemetrul cu laser DLE 50

-  foarte precis
-  preț redus

DLE 50 este produsul ideal pentru orice lucrare de măsurare până la 50 m, și la un preț deosebit de atractiv, doar **229 EURO!**

De asemenea, începând din 03.07.2006, noul preț recomandat de vânzare al produsului DLE 150 este 429 EURO, fără TVA.



Telemetrul cu laser DLE 50



DLE 150 connect

DLE 150

! - 60%



DLE 50

DLE 50 se încadrează în trendul sculelor electrice “High Tech” cu dimensiuni cât mai mici posibile.

**DLE 50 – cel mai mic
telemetru cu laser din
lume!**



Telemetrul cu laser DLE 50



Cel mai mic!

**Precizie absolută
datorită tehnicii laser**

numai 100 mm!

**Măsurarea în interior
fără alte accesorii**

Ușor de utilizat

**Ușor manevrabil datorită
robusteții și Softgrip**

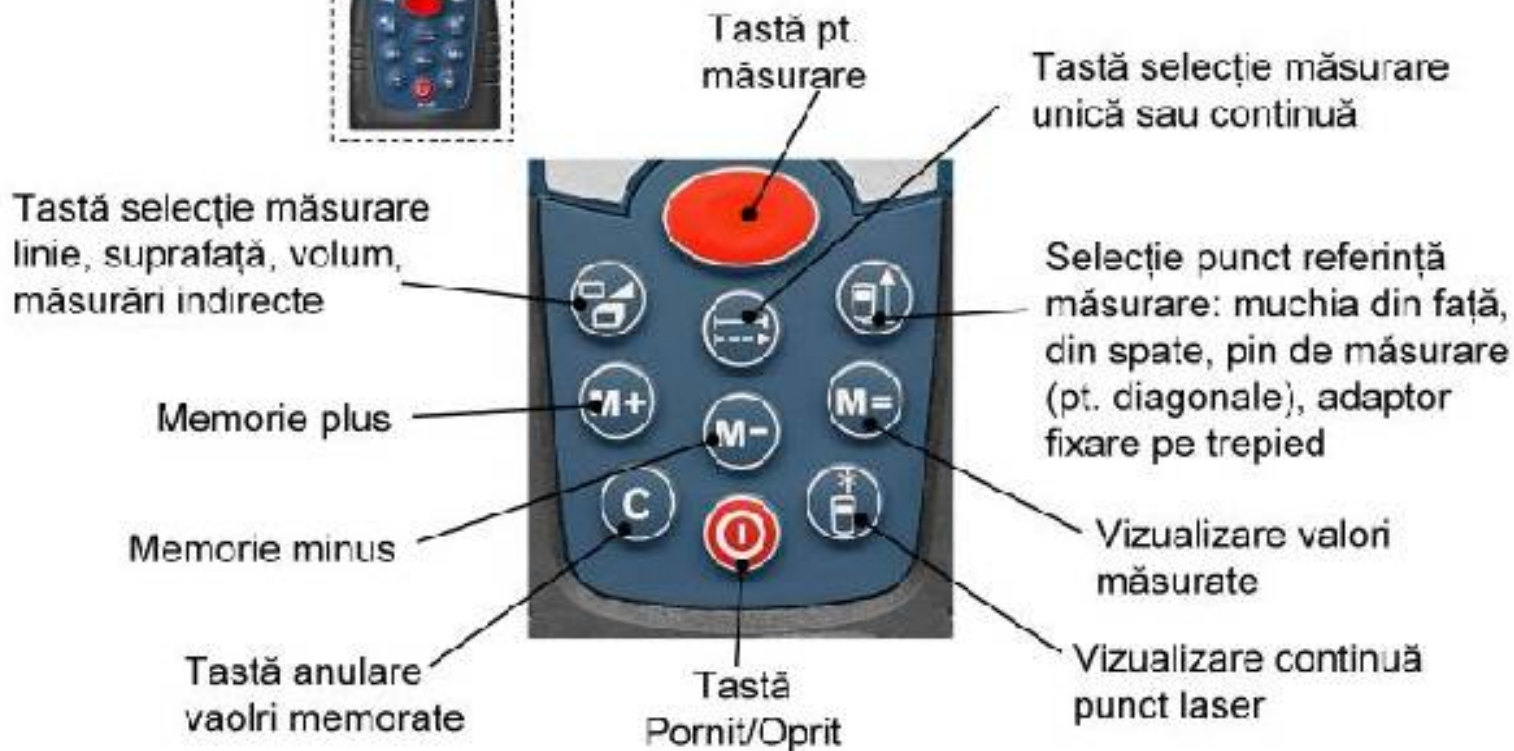
229 €

Raport calitate / preț

DLE 50 măsoară până la maximum 50 m.



Aceleași funcții ca la DLE 150

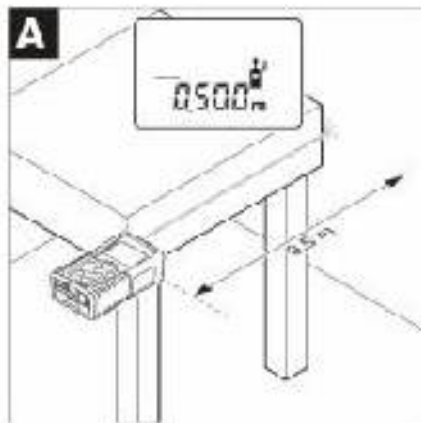


- Deconectare automată (fascicolul laser după 20 secunde, ecranul digital după 5 min) pentru mărirea timpului de utilizare a setului de baterii
- Afișare pe două rânduri cu pictograme ale funcțiilor
- Măsurări de linii, suprafețe, volume, măsurări continue
- Memorie + / -
- Măsurători Indirecte / Pitagora
- Usor manevrabil, mic, compact
- Precis, rapid, măsurare fără greșeală

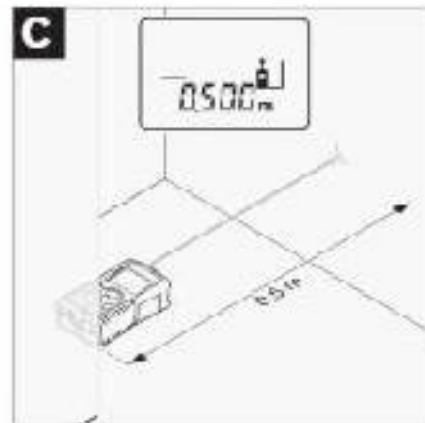


Telemetrul cu laser DLE 50

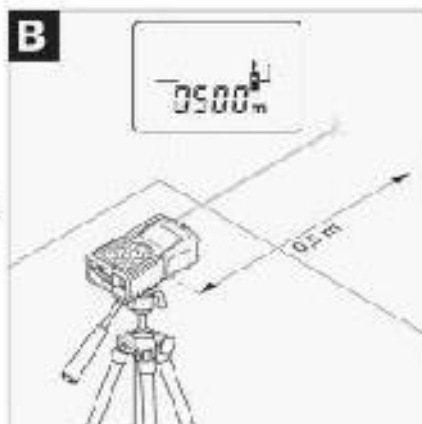
Măsurare de la
muchia frontală



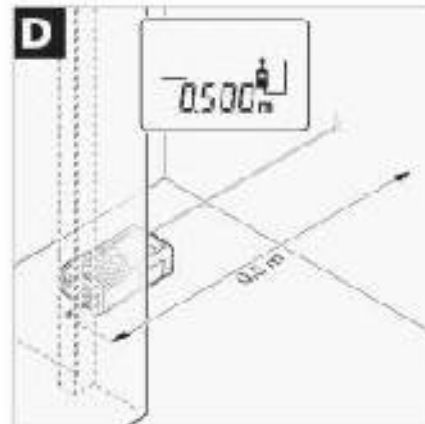
Măsurare de la
muchia anterioară



Măsurare de la
adaptorul de fixare
pe stativ



Măsurare de la
pin-ul de
măsurare
(diagonale)



Grupuri țintă general

Orice meseriaș care are
nevoie de o măsurare
rapidă și precisă



special

- agenți imobiliari / măsurări interioare (RLV-e)
- reamenajări interioare – stabilire necesar materiale
- zugravi
- rectificări mobilier
- tâmplari, dulgheri
- lăcătuși
- lucrători gips carton



1. Măsoară DLE 50 întotdeauna corect?

Pentru fiecare măsurare în parte DLE 50 are o funcție de auto-control (măsurare de referință). Numai când rezultatul acestei măsurări de referință este corect, pe Display apare afișarea în cifre; în caz contrar (măsurare greșită) pe Display apar linii orizontale.

Măsurarea de referință corectă este confirmată mecanic prin un zgomot de tip "Clic" în momentul în care este acționată tasta de măsurare.

2. Cum puteți alege un punct de referință funcție de măsurarea efectuată?



→ Punctul de referință de la care efectuați măsurarea poate fi ușor selectat prin apăsarea butonului încercuit cu galben.

Astfel puteți măsura din fața telemetrului, din spate, din vârful pinului (pt. măsurători în locuri greu accesibile), din poziția de prindere în stativ.

3. **Are praful, ceața, ploaia, fumul sau vântul vreo influență asupra măsurărilor efectuate?**

Vântul nu are nici o influență.

Celelalte particule pot influența sistemul de reflexie în cazul în care depășesc anumite limite acceptabile (ploaie intensă, ceață sau fum prin care nu poate fi vizualizată ținta de măsurare).

4. **Ce înseamnă clasa Laser 2? Este periculoasă în contact accidental cu ochiul?**

Laser 2 este un laser la care energia de transfer folosită este nevătămătoare în cazul unui contact accidental cu ochiul utilizatorului. Reflexul de apărare al ochiului este suficient pentru a nu fi create leziuni.

Toate Aparatele Inteligente de Măsură Bosch folosesc un Laser de clasă 2.

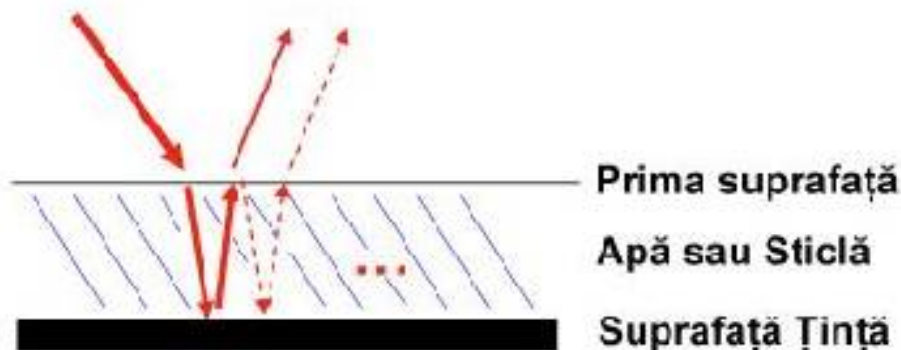
5. **Poate fi telemetrul folosit în mediu exploziv?**

În mediu exploziv este permis lucrul numai cu dispozitive care au o certificare specială pentru lucrul în acel mediu (rafinării, fabrici chimice).

DLE 50 nu are o astfel de certificare pentru că nu se dorește comercializarea lui în piața respectivă.

6. Pot fi efectuate măsurări prin apă sau sticlă?

Rezultatul măsurătorii poate fi afectat în aceste cazuri datorită faptului că la contactul cu apa sau sticla numai o parte din lumina fascicolului laser este reflectată înapoi spre telemetru. În astfel de cazuri se recomandă folosirea tablei țintă.



7. Poate fi DLE 50 folosit la temperaturi scăzute?

Gama de temperatură recomandată este între $-10\text{ }^{\circ}\text{C}$ până la $+50\text{ }^{\circ}\text{C}$. La temperaturi sub $0\text{ }^{\circ}\text{C}$ se recomandă folosirea bateriilor NiCd reîncărcabile.

Accesorii



Tablă țintă

2 607 001 391



Ochelari laser

2 607 990 031



Adaptor tripod – reducere de la filet de 1/4" la 5/8"

1 609 203 C10