

Ciocanul rotopercutor GBH 36 V-LI



Scule electrice profesionale



Ciocanul rotopercutor cu acumulator GBH 36 V-LI

Cod: 0.611.900.R22 (2 acumulatori)

Preț*: 649,- EURO



Mandrină ușor schimbabilă

Funcție de dăltuire integrată

Energie de percúție mare (3 Joule) datorită noului sistem de percúție pneumatic.

Softgrip pe mâner.

Buton eliberare acumulator: cu blocare dublă pentru evitarea decuplării accidentale

Posibilitate de atașare a unui mâner lateral (ajustabil la 360°).

Mecanism glisare: acumulatorul este în perfectă siguranță.

NOU! Acumulator de 36V și capacitate 2,0 Ah cu tehnologie Li-Ion



*recomandat de vânzare fără TVA



BOSCH

Ciocanul rotopercutor cu acumulator GBH 36 V-LI

Sistem nou de percutie cu energie de impact de 3 Joule

Cel mai puternic sistem de percuție din segmentul ciocanelor rotopercutoare cu acumulator.

Transfer maxim de energie de la piston la burghiu:

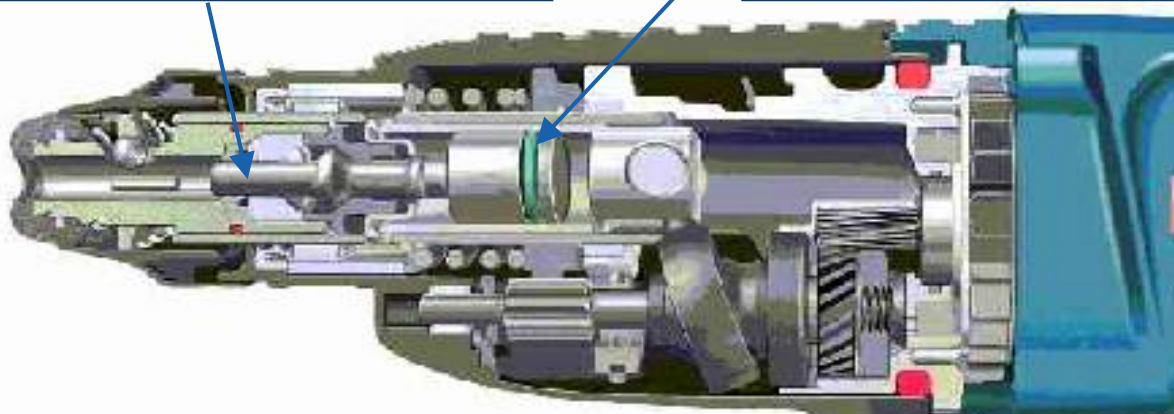
Ghidajul pistonului îmbunătățit, perculatorul și mandrina au o transmisie perfect centrică fără pierdere de energie. Rezultatul: un avans mai bun la găurire și mai puțină uzură (= crește durata de viață a produsului)

Percutorul:

Ghidaj mult mai stabil în sistemul de percuție (reduce forța de forfecare ce poate duce la deformări) iar la capăt are o formă convexă.

Pistonul:

Raportul diametru/lungime este optimizat ceea ce minimizează pierderea prin frecare și asigură o mișcare absolut orizontală în cilindru.



Cel mai rapid ciocan rotopercutor cu acumulator de pe piață

powered by
Li-Ion



BOSCH

Mandrină ușor schimbabilă (aceiași sistem mecanic ca la GBH 2-26) INOVAȚIE MONDIALĂ

Mandrina SDS-Plus are rolul de a fixa burghiul în ciocanul rotopercutor și este foarte solicitată în timpul utilizării



Mandrina ușor schimbabilă este o inovație, adusă de Bosch. Aceasta poate fi ușor schimbată în service fără a desface complet mașina (prin partea din față)



Astfel nu numai timpul de reparație este redus semnificativ, dar este și mai ieftin pentru utilizator însemnând și o durată de viață mai mare



Ciocanul rotopercutor cu acumulator GBH 36 V-LI

Sistem nou de percuție cu energie de impact de 3 J

- 30% mai rapid decât GBH 24V
- La fel de puternic ca un ciocan de 2 kg cu cablu

Funcționalitate mai mare

- Burghie cu diametre până la 26 mm
- Funcție de dăltuire integrată

Nu este mai greu în comparație cu 24V (4,3Kg)

Până la 155 de găuri cu o singură încărcare a acumulatorului (6mm x 40mm in B25)



→ **LA FEL DE PUTERNIC CA UN CIOCAN
CU CABLU**



BOSCH